

FIG.1

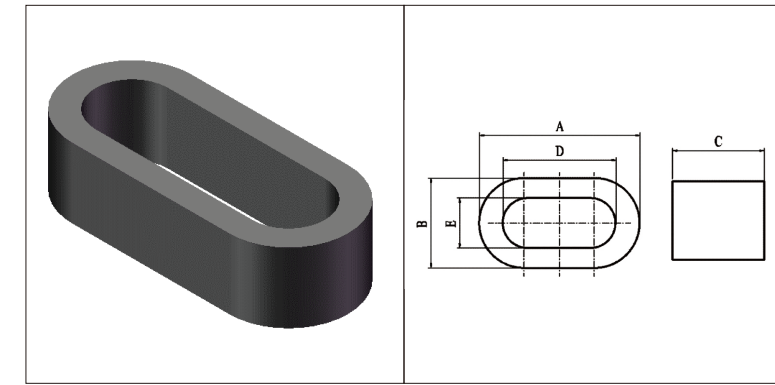


FIG.2

TF 型 / TF Core

型号 TYPE	图例 FIG.	尺寸 Dimensions (mm)				
		A	B	C	D	E
TF12.1/6.8/6	1	12.05±0.3	6.83±0.3	5.95±0.3	8.15±0.3	3.15±0.3
TF19.6/13.1/12.7	2	19.64±0.4	13.1±0.3	12.7±0.25	11.64±0.4	5.1±0.3
TF28/20.2/5	2	28±0.6	20.2±0.6	5±0.3	15±0.6	7.2±0.6
TF29/20/10	2	28.6±0.4	19.6±0.3	9.7±0.25	20.3±0.3	10.8±0.3
TF29/20/20B	2	29±0.4	20±0.3	20±0.25	19.9±0.3	10.4±0.3
TF120.8/37.8/28.3	2	120.8±1.6	37.8±0.8	28.3±0.8	105.2±1.6	22.2±0.8

TF 型 / TF Core

型号 TYPE	图例 FIG.	参数 Parameters				AL(Ref)*		重量(Ref)
		C1	Ae	Le	Ve	TS5	TS10	g /PCS
TF12.1/6.8/6	1	1.63	15.00	24.39	367.50	4200	7500	1.30
TF19.6/13.1/12.7	2	0.87	50.80	44.39	2255.00	7900	14000	10.34
TF28/20.2/5	2	1.74	29.76	51.86	1543.35	3950	7200	26.00
TF29/20/10	2	1.52	41.44	63.04	2612.38	4500	8250	13.22
TF29/20/20B	2	0.75	84.16	63.04	5305.45	9200	16700	26.50
TF120.8/37.8/28.3	2	1.19	215.6	255.9	55172			242.97

*-Al为磁心对应参考值,具体规格以双方签订承诺书为准; AL测试条件:1kHz 0.3V 10Ts; AL单位:nH/N2

*-图例仅展示产品形状,具体细节以实物或以双方签订承诺书为准。